

## Festzelt 12.00 m

**Breite / Länge**

12.00 m

**Seitenhöhe**

2.50 m

**Firsthöhe**

4.70 m

**Binderabstand**

5.00 m

**Dachneigung**

20°

**Anzahl der Gabelstützen**

2

**Längstes Teil**

6.60 m

**Minimale Länge**

5.00 m

**Grösstmögliche Länge**

endlos in 5.00 m Erweiterungen

**Schneelast**

0 kg

**Maximal zulässige Windlast gemäss**

**DIN EN 13782**

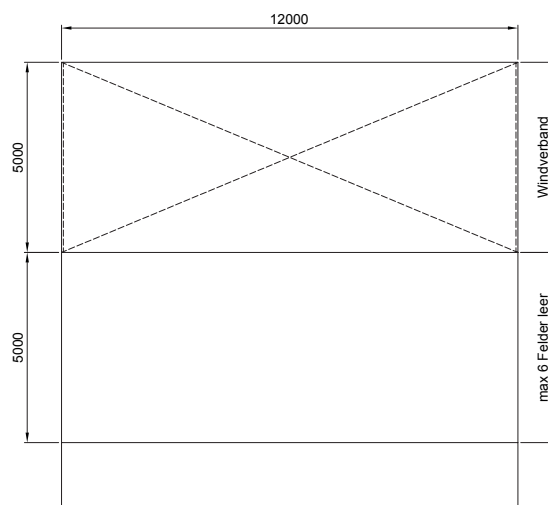
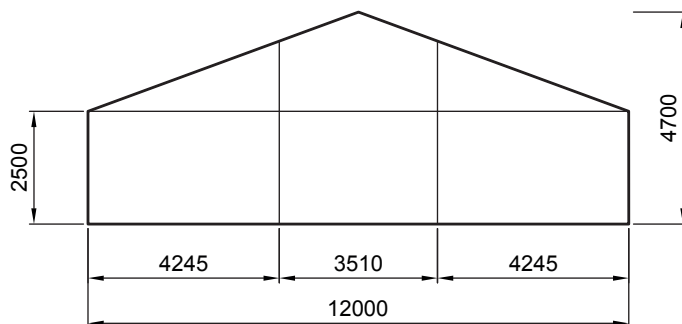
102 km/h (0.50 kN/m<sup>2</sup>)

**Abmasse Rahmenprofil**

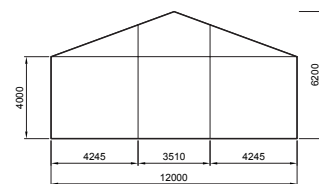
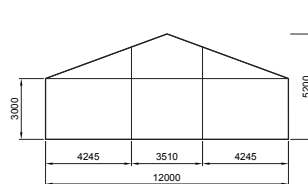
160 / 100 / 3 mm (4 Nut)

**Textile Dach- und Seitenblachen**

Premiumqualität, weiss hochglänzend, PVC beschichteter Polyester Stoff, UV beständig und flammhemmend gemäss DIN 4102 B1, M2; BS 5438/7837



**Auch erhältlich mit 3.00 m und 4.00 m Seitenhöhe**

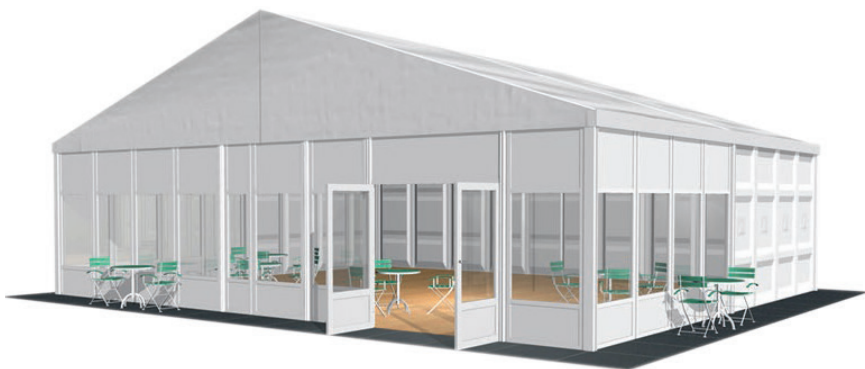


**Erhältliches Zubehör**

- ABS-Fassade (Kunststoffwand)
- Glas-Fassade
- Transparente Seiten-, Giebel-, Frontblache

- Transparentes Dach
- Notausgangstüre (Panikriegel)
- Küchenanbau

- Zeltunterteilung
- Elementfussboden
- Holzfußboden



## Festzelt 12.00 m

### Breite / Länge

12.00 m

### Seitenhöhe

3.00 m

### Firsthöhe

5.20 m

### Binderabstand

5.00 m

### Dachneigung

20°

### Anzahl der Gabelstützen

2

### Längstes Teil

6.60 m

### Minimale Länge

5.00 m

### Grösstmögliche Länge

endlos in 5.00 m Erweiterungen

### Schneelast

0 kg

### Maximal zulässige Windlast gemäss

#### DIN EN 13782

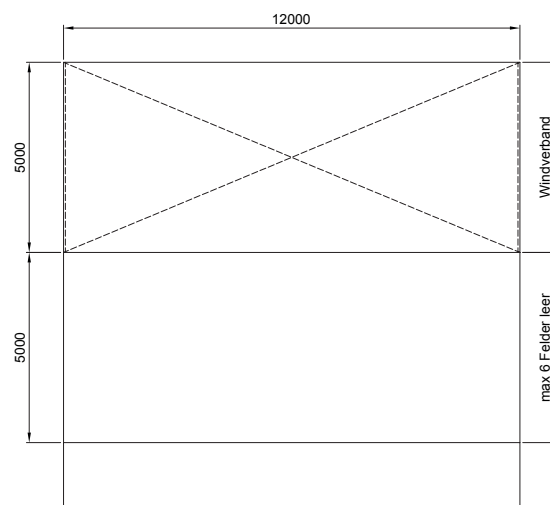
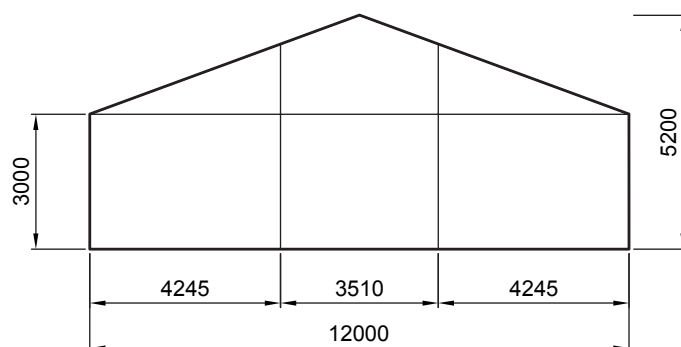
102 km/h (0.50 kN/m<sup>2</sup>)

### Abmasse Rahmenprofil

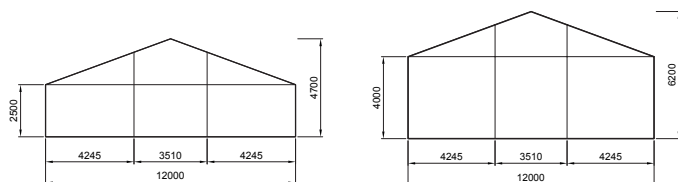
160 / 100 / 3 mm (4 Nut)

### Textile Dach- und Seitenblachen

Premiumqualität, weiss hochglänzend, PVC beschichteter Polyester Stoff, UV beständig und flammhemmend gemäss DIN 4102 B1, M2; BS 5438/7837



Auch erhältlich mit 2.50 m und 4.00 m Seitenhöhe



### Erhältliches Zubehör

ABS-Fassade (Kunststoffwand)

Glas-Fassade

Transparente Seiten-, Giebel-, Frontblache

Transparentes Dach

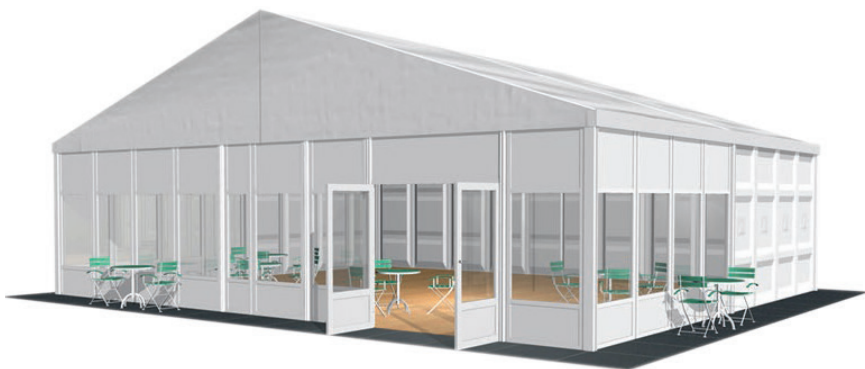
Notausgangstüre (Panikriegel)

Küchenanbau

Zeltunterteilung

Elementfussboden

Holzfußboden



## Festzelt 12.00 m

### Breite / Länge

12.00 m

### Seitenhöhe

4.00 m

### Firsthöhe

6.20 m

### Binderabstand

5.00 m

### Dachneigung

20°

### Anzahl der Gabelstützen

2

### Längstes Teil

6.60 m

### Minimale Länge

5.00 m

### Grösstmögliche Länge

endlos in 5.00 m Erweiterungen

### Schneelast

0 kg

### Maximal zulässige Windlast gemäss

#### DIN EN 13782

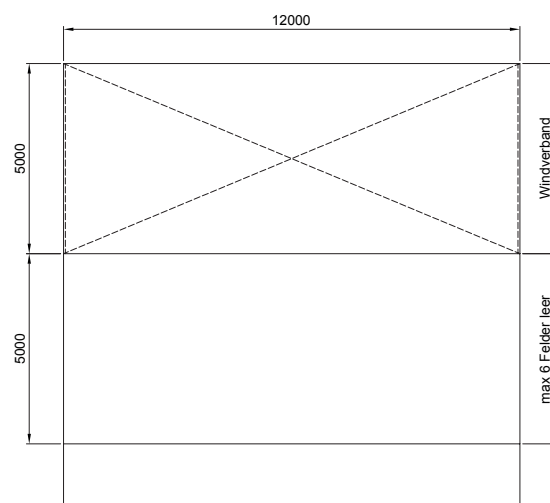
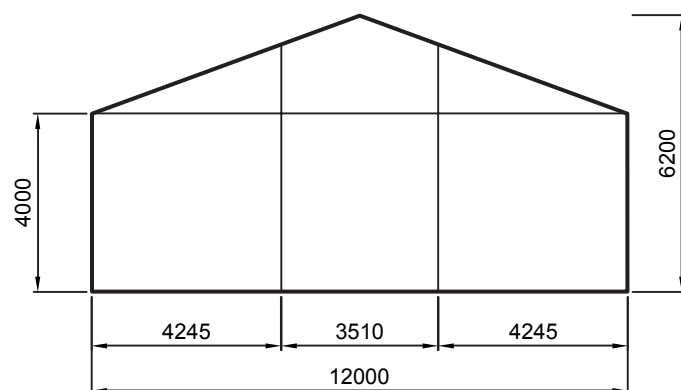
102 km/h (0.50 kN/m<sup>2</sup>)

### Abmasse Rahmenprofil

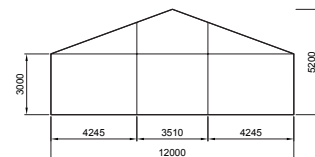
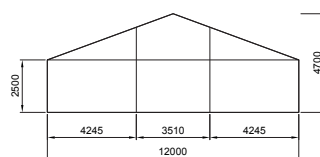
160 / 100 / 3 mm (4 Nut)

### Textile Dach- und Seitenblachen

Premiumqualität, weiss hochglänzend, PVC beschichteter Polyester Stoff, UV beständig und flammhemmend gemäss DIN 4102 B1, M2; BS 5438/7837



Auch erhältlich mit 2.50 m und 3.00 m Seitenhöhe



### Erhältliches Zubehör

ABS-Fassade (Kunststoffwand)  
 Glas-Fassade  
 Transparente Seiten-, Giebel-, Frontblache

Transparentes Dach  
 Notausgangstüre (Panikriegel)  
 Küchenanbau

Zeltunterteilung  
 Elementfussboden  
 Holzfussboden