



## Festzelt 10.00 m

### Breite / Länge

10.00 m

### Seitenhöhe

2.50 m

### Firsthöhe

4.32 m

### Binderabstand

5.00 m

### Dachneigung

20°

### Anzahl der Giebelstützen

1

### Längstes Teil

5.40 m

### Minimale Länge

5.00 m

### Grösstmögliche Länge

endlos in 5.00 m Erweiterungen

### Schneelast

0 kg

### Maximal zulässige Windlast gemäss DIN EN 13782

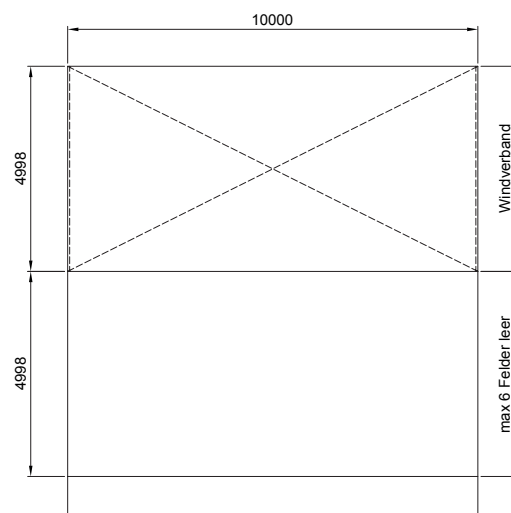
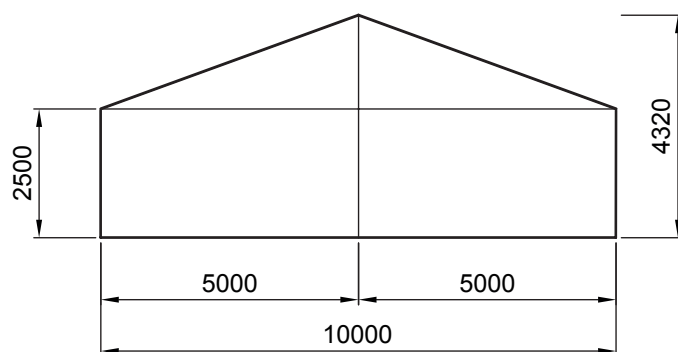
102 km/h (0.50 kN/m<sup>2</sup>)

### Abmasse Rahmenprofil

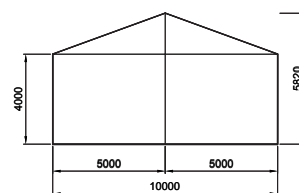
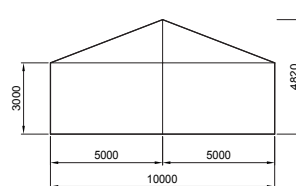
130 / 70 / 3 mm (4 Nut)

### Textile Dach- und Seitenblachen

Premiumqualität, weiss hochglänzend, PVC beschichteter Polyester Stoff, UV beständig und flammhemmend gemäss DIN 4102 B1, M2; BS 5438/7837



Auch erhältlich mit 3.00 m und 4.00 m Seitenhöhe



### Erhältliches Zubehör

ABS-Fassade (Kunststoffwand)  
 Glas-Fassade  
 Transparente Seiten-, Giebel-, Frontblache

Transparentes Dach  
 Notausgangstüre (Panikriegel)  
 Küchenanbau

Zeltunterteilung  
 Elementfussboden  
 Holzfussboden



## Festzelt 10.00 m

### Breite / Länge

10.00 m

### Seitenhöhe

3.00 m

### Firsthöhe

4.82 m

### Binderabstand

5.00 m

### Dachneigung

20°

### Anzahl der Giebelstützen

1

### Längstes Teil

5.40 m

### Minimale Länge

5.00 m

### Grösstmögliche Länge

endlos in 5.00 m Erweiterungen

### Schneelast

0 kg

### Maximal zulässige Windlast gemäss DIN EN 13782

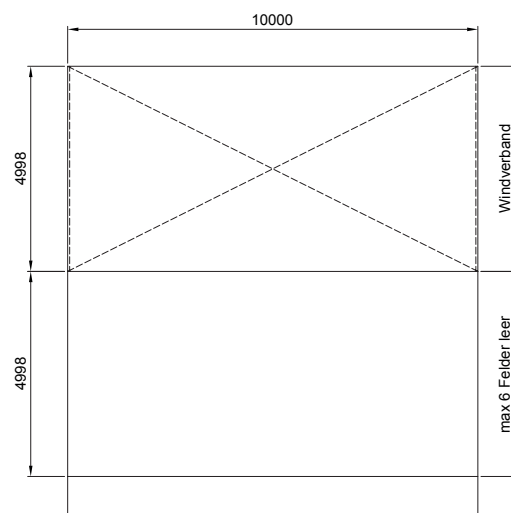
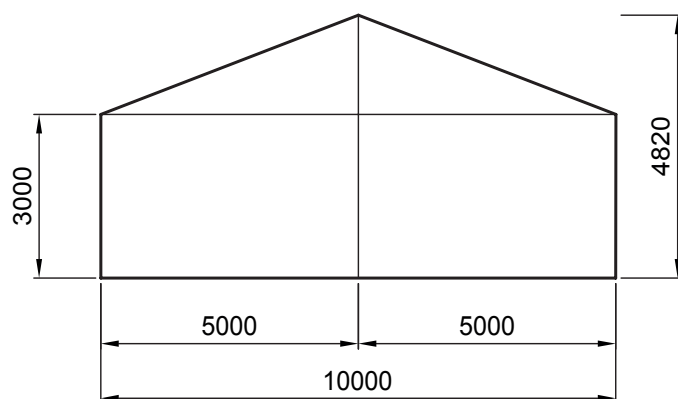
102 km/h (0.50 kN/m<sup>2</sup>)

### Abmasse Rahmenprofil

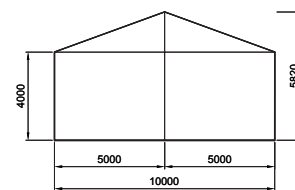
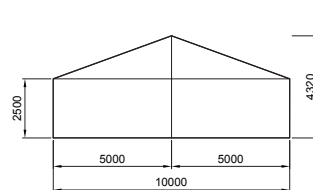
130 / 70 / 3 mm (4 Nut)

### Textile Dach- und Seitenblachen

Premiumqualität, weiss hochglänzend, PVC beschichteter Polyester Stoff, UV beständig und flammhemmend gemäss DIN 4102 B1, M2; BS 5438/7837



Auch erhältlich mit 2.50 m und 4.00 m Seitenhöhe



### Erhältliches Zubehör

ABS-Fassade (Kunststoffwand)  
 Glas-Fassade  
 Transparente Seiten-, Giebel-, Frontblache

Transparentes Dach  
 Notausgangstüre (Panikriegel)  
 Küchenanbau

Zeltunterteilung  
 Elementfussboden  
 Holzfussboden



## Festzelt 10.00 m

### Breite / Länge

10.00 m

### Seitenhöhe

4.00 m

### Firsthöhe

5.82 m

### Binderabstand

5.00 m

### Dachneigung

20°

### Anzahl der Giebelstützen

1

### Längstes Teil

5.40 m

### Minimale Länge

5.00 m

### Grösstmögliche Länge

endlos in 5.00 m Erweiterungen

### Schneelast

0 kg

### Maximal zulässige Windlast gemäss DIN EN 13782

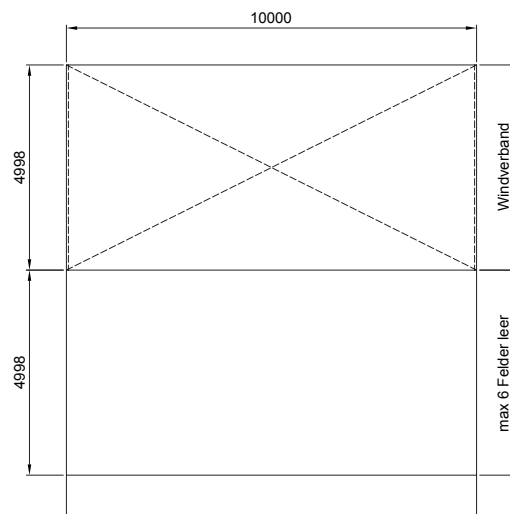
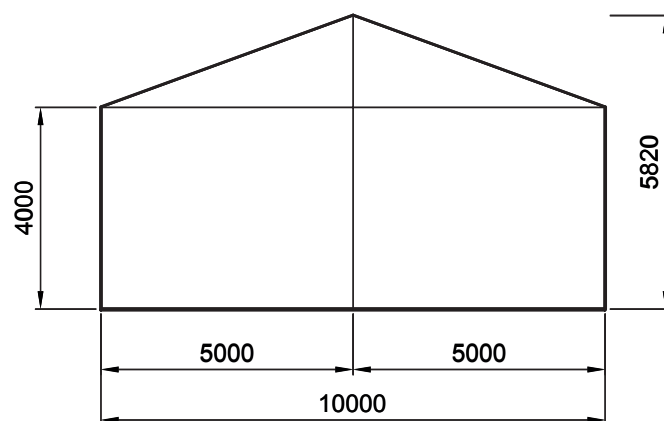
102 km/h (0.50 kN/m<sup>2</sup>)

### Abmasse Rahmenprofil

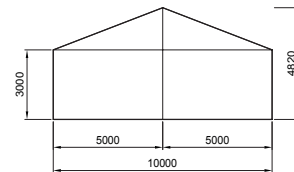
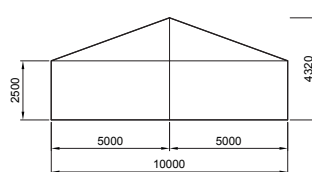
130 / 70 / 3 mm (4 Nut)

### Textile Dach- und Seitenblachen

Premiumqualität, weiss hochglänzend, PVC beschichteter Polyester Stoff, UV beständig und flammhemmend gemäss DIN 4102 B1, M2; BS 5438/7837



Auch erhältlich mit 2.50 m und 3.00 m Seitenhöhe



### Erhältliches Zubehör

ABS-Fassade (Kunststoffwand)

Glas-Fassade

Transparente Seiten-, Giebel-, Frontblache

Transparentes Dach

Notausgangstüre (Panikriegel)

Küchenanbau

Zeltunterteilung

Elementfussboden

Holzfußboden